

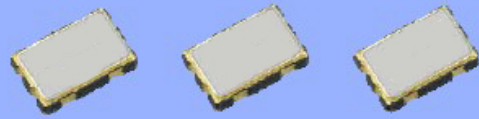
晶体振荡器
SPXO

TCO-710x 系列

- 频率范围 : 1.5 MHz ~ 75 MHz
- 电源电压 : 2.5V / 3.3 V
- 外部尺寸规格 : 5.0 × 3.2 × 1.0 mm
- 功能 : 待机(ST)



产品号码(请联系我们)
Q33710xx0xxxx00



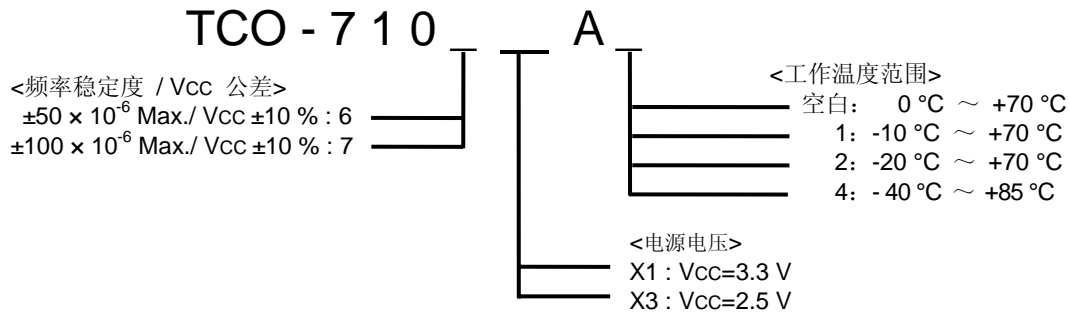
实际尺寸



规格 (特征)

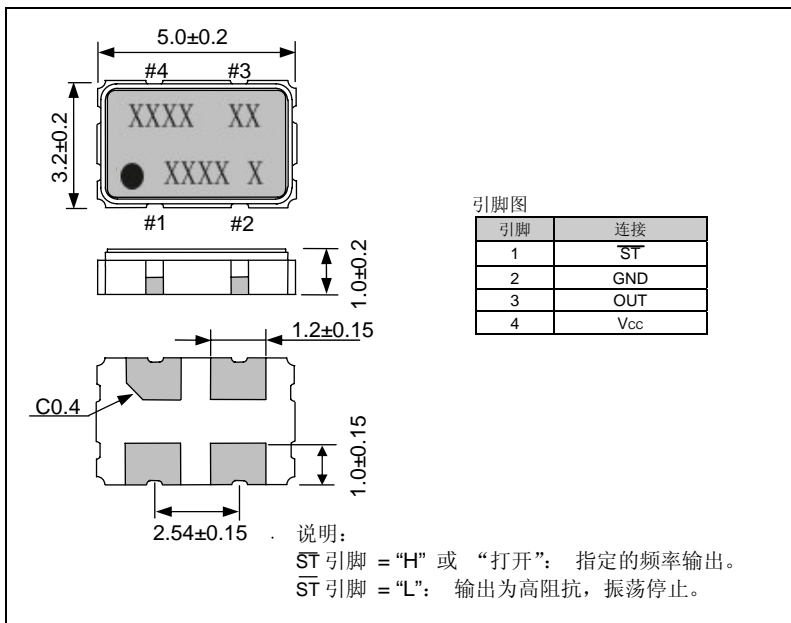
项目	符号	TCO-710*X3A*	TCO-710*X1A*	条件
输出频率范围	f _o	1.500 MHz ~ 75.000 MHz		请联系我们以便获取其它可用频率的相关信息。
电源电压	V _{cc}	2.5 V ±0.25 V	3.3 V ±0.33 V	
储存温度	T _{stg}	-55 °C ~ +125 °C		裸存
工作温度	T _{use}	如下表所示		
频率稳定度	f _{tol}	如下表所示		
功耗	I _{cc}	15 mA Max.	20 mA Max.	无负载条件
占空比	SYM	40 % ~ 60 %		50 % V _{cc} 极
输出电压	V _{OH}	90 % V _{cc} Min.		
	V _{OL}	10 % V _{cc} Max.		
输出负载条件 (CMOS)	L _{CMOS}	15 pF Max.		
输入电压	V _{IH}	70 % V _{cc} Min.		
	V _{IL}	30 % V _{cc} Max.		
上升时间 / 下降时间	t _r / t _f	7 ns Max.	6 ns Max.	10 % V _{cc} ~ 90 % V _{cc} 极
振荡启动时间	t _{str}	10 ms Max.		在电源电压最低时, 所需时间为 0 秒
频率老化	f _{aging}	±5 × 10 ⁻⁶ / year Max.		+25 °C, V _{cc} =3.3 V, 第一年

* 型号



外部尺寸规格

(单位: mm)



推荐焊盘尺寸

(单位: mm)

