

RoHS対応品

■特長

- 一般民生機器・移動通信用水晶振動子
- 小型、薄型(3.2×2.5×0.55mm)
- セラミックパッケージ
- リフロー対応
- AEC-Q200に準拠
(車載対応としては別途お問い合わせ下さい。)

■用途

- デジタル家電
- 一般民生機器
- カーエレクトロニクス
- 移動体通信、Bluetooth®、無線LAN

※Bluetooth®はBluetooth SIG Inc.の登録商標です。

■品名表示方法

CX3225SB 12000

- ①型名 ②周波数
③負荷容量 ④周波数許容偏差(常温偏差)

D0 8 pF G ±15×10⁻⁶

⑤動作温度範囲および⑥周波数温度特性

EJ	-10 ~ +70°C	±15×10 ⁻⁶
LJ	-30 ~ +85°C	±15×10 ⁻⁶
SS	-40 ~ +125°C	±50×10 ⁻⁶

⑦個別仕様

包装形態(テーピング 1000/ 3000個/ リール)

■規格

項目	記号	標準規格			単位	備考
周波数	f _{nom}	12000 ~ 54000			kHz	
オーバートーン次数	OT	Fundamental			—	
負荷容量	CL	8			pF	その他の負荷容量についてはお問い合わせ下さい。
周波数許容偏差	f _{tol}	±15			×10 ⁻⁶	25°C±3°C
直列抵抗	R1	Table 1			ohm	
励振レベル	DL	Table 2			μW	
動作温度範囲	T _{use}	-10 ~ +70	-30 ~ +85	-40 ~ +125	°C	
保存温度範囲	T _{stg}	-40 ~ +85			°C	
周波数温度特性	f _{tem}	±15		±50	×10 ⁻⁶	25°Cの周波数に対するの偏差

上記仕様は、規格例となりますので、その他ご要求規格についてはお問い合わせください。

■Table1 直列抵抗

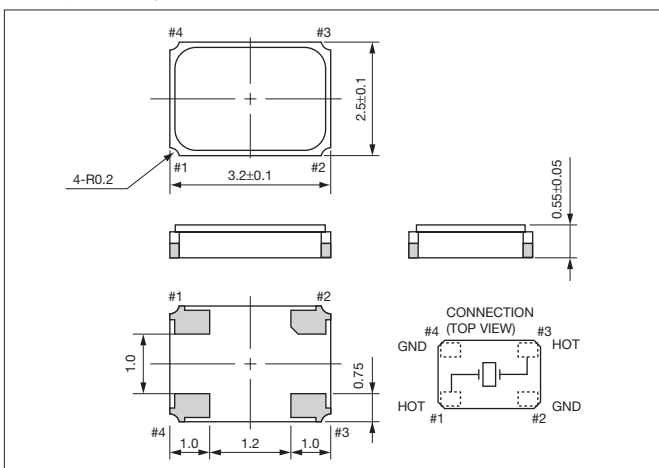
周波数範囲	直列抵抗
12000 ≤ f _{nom} < 13000kHz	150Ω max.
13000 ≤ f _{nom} < 20000kHz	80Ω max.
20000 ≤ f _{nom} ≤ 54000kHz	50Ω max.

■Table2 励振レベル

周波数範囲	励振レベル
12000 ≤ f _{nom} ≤ 54000kHz	10μW (100μW max.)

■形状・寸法

(単位: mm)



■推奨ランドパターン

(単位: mm)

